

第十章

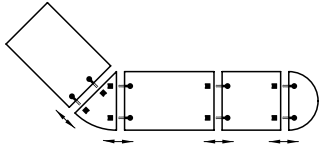
台桌、家俱底座附件及 辦公桌系統



Functionality

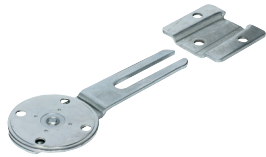


台桌連接件



●適用範圍：連接台桌、台面、座椅、床組等。

可分離式台桌

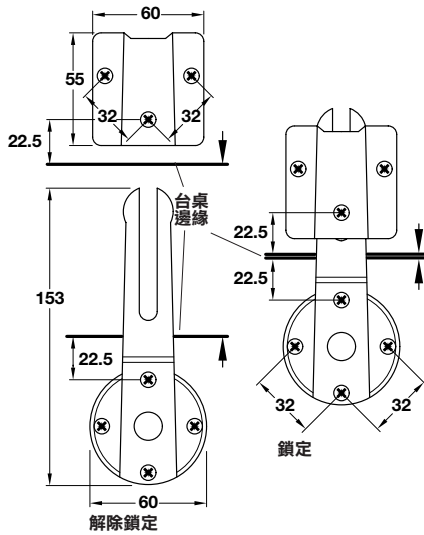


- 材質：鋼
- 表面處理：鍍鋅
- 安裝高度：9mm
- 安裝：螺絲固定

隨附

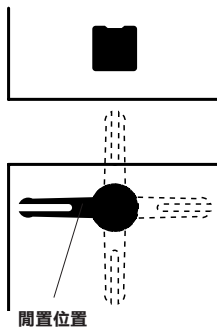
1件插入件
1件對接件

安裝



功能

- 只需輕微施力即可"卡接"在一起，不須使用工具。
- 只需拉開即可分開台桌。
- 插入件可以旋轉360°鎖定位置為每隔90°
- 不使用時可轉到台面上方的開置位置。

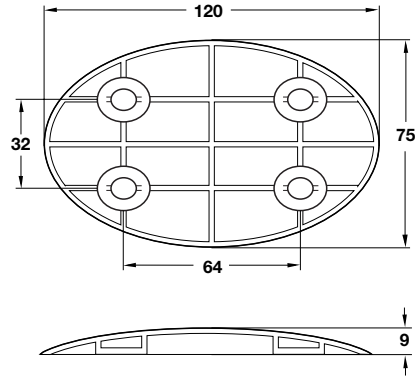


	料號
	642.42.900

包裝：1或50件

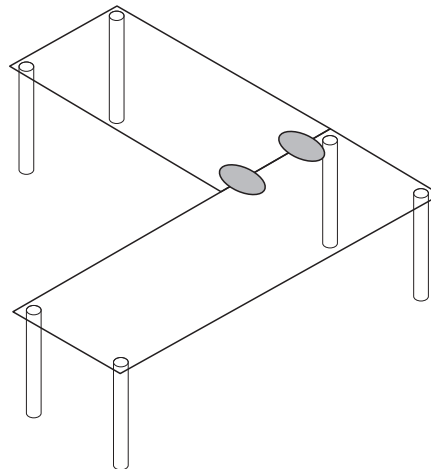
Ø 4.5 mm埋頭木渣板螺絲

固定式台桌



- 材質：鋅
- 表面處理：粉末電鍍，深灰色
- 調整設計：長孔
- 安裝高度：9mm
- 安裝：螺絲固定

安裝



	料號
	642.43.300

包裝：1或100件

Ø 6.0 mm鑽孔用面板固定螺絲