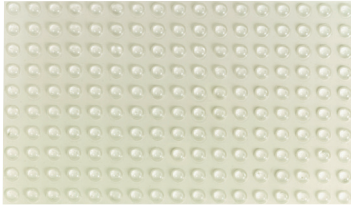


消音墊片

自黏式



整片多件模製門板緩衝檔

- 材質： 塑膠(聚亞胺酯)
- 顏色： 透明、白色或咖啡色
- 蕭爾硬度： A 60-70
- 安裝： 自黏式(永久自黏，採用不老化的丙烯酸酯黏合劑)
- 交貨形式： 整片多件模製
抗UV，不變黃，不磨損



顏色	料號
透明	356.21.420

包裝：50、1000或5000件(每片50件)



顏色	料號
透明	356.25.444
白色	356.25.744

包裝：272、1360或11424件(每片272件)

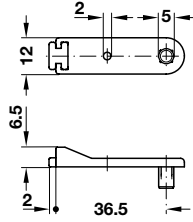


顏色	料號
透明	356.25.434
白色	356.25.734

包裝：200、1000或5000件(每片200件)

尺寸規格不含包裝,規格變更不另行通知

壓入固定式

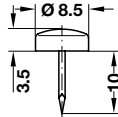


- 材質：塑膠
- 安裝：壓入固定式在32mm系列鑽孔中，附螺絲用於螺絲固定

顏色	料號
白色	356.29.746
褐色	356.29.442

包裝：100或1000件

釘入式



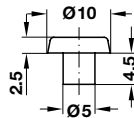
- 材質：塑膠飾蓋，鋼釘

顏色	料號
白色	356.39.706

包裝：500件

螺絲固定式

Ø5mm鑽孔



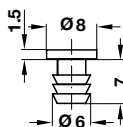
- 材質：塑膠

顏色	料號
白色	356.20.707

包裝：500件

壓入固定式

Ø6mm鑽孔



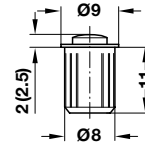
- 材質：塑膠

顏色	料號
透明	356.20.421
白色	356.20.725
咖啡色	356.20.127

包裝：500或5000件

壓入固定式

Ø8 mm鑽孔



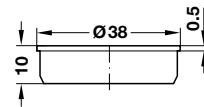
- 材質：塑膠及橡膠
- 蕭爾硬度：重合量2.0mm為A 80或重合量2.5mm為A 60
- 重合量：2.0mm或2.5mm
- 版本：附嵌件

顏色，外殼/橡膠	重合量	蕭爾硬度	料號
淺灰/白	2.0 mm	A 80	356.19.570
淺灰/透明	2.5 mm	A 60	356.19.540
銀色/透明	2.5 mm	A 60	356.19.940

包裝：500或5000件。

飾蓋

承口內徑Ø 35 mm



- 材質：塑膠及橡膠

顏色	料號
白色	340.41.702
咖啡色	340.41.104

包裝：100件



塑膠透明

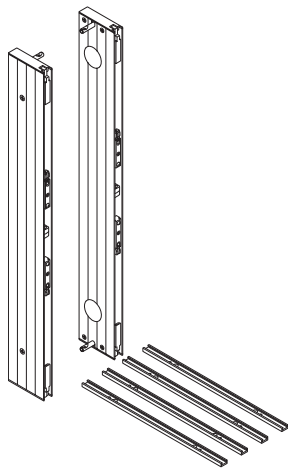


塑膠白色



塑膠咖啡色

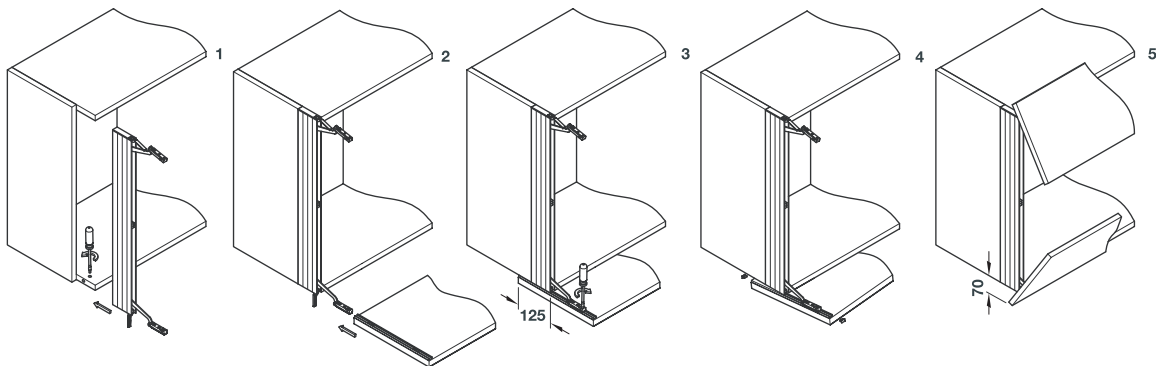
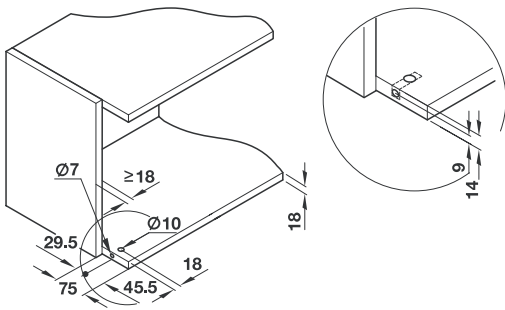
SYNCHRON連動對開門五金



材質： 鋁
 表面處理：亮光
 應用部位：木、鋁框掀板，組裝架側壁厚度至少18mm
 款式版本：雙扇掀板同步開啟及關合，每扇掀板重量最大18kg
 安裝方式：螺絲固定
 掀板寬度：200mm

櫥櫃高度 mm	掀板高度 mm	料號
600	2 x 298	365.20.002
720	2 x 358	365.20.003

包裝：1組



尺寸規格不含包裝,規格變更不另行通知