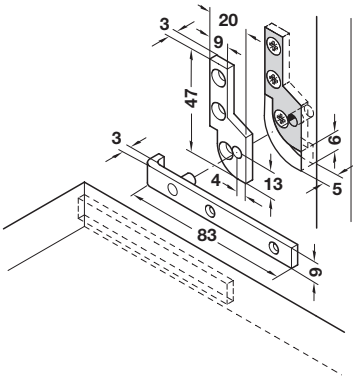
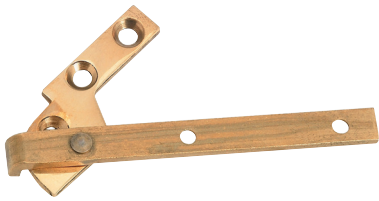
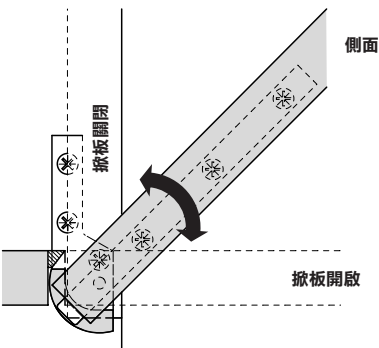


寫字台旋樞鉸鍊



- 適用範圍： 掀板用
- 開啟角度： 90°
- 材質： 銅
- 表面處理： 拋光
- 長度： 80或150mm
- 凸緣厚度： 3/3或4/5mm
- 開啟角度限制器： 90°啟止擋
一個短凸緣
- 版本： 螺絲固定
- 安裝：

應用

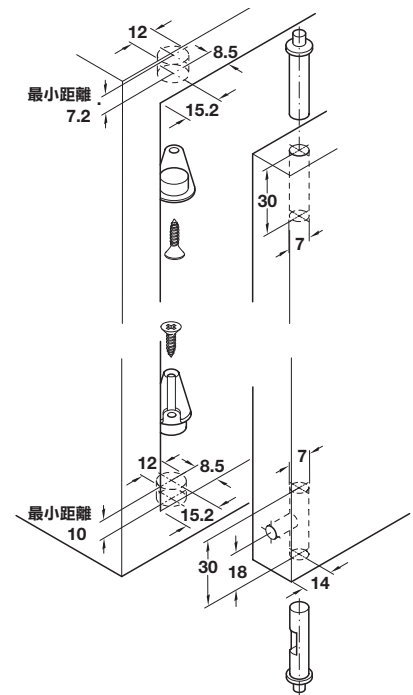


長度mm	凸緣厚度mm	料號
80	3	361.50.802
150	5	361.50.820

包裝：5對

尺寸規格不含包裝,規格變更不另行通知

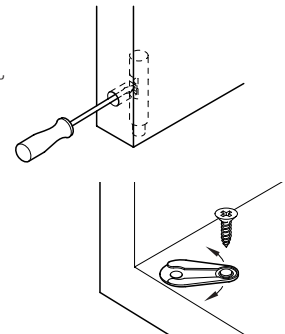
旋樞鉸鍊



- 開啟角度： 140°
- 材質： 塑膠
- 顏色： 白色、咖啡色、黑色
- 適用門板厚度： 12-21mm
- 開啟角度限制器： 無止擋
- 安裝： 壓入固定

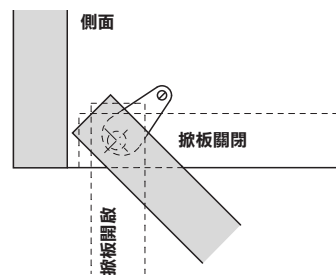
功能

拆卸門板：
用小型螺絲起子撬起彈簧銷。
條件：門上的鑽孔和套管上的長孔
應對正。



調整門板間隙：
轉動凸緣來加寬或縮窄門板間隙。
以小型木渣板螺絲固定調整好的
門板間隙。

應用



塑膠，白色



塑膠，咖啡色



塑膠，黑色

顏色	料號
白色	361.22.710
咖啡色	361.22.110
黑色	361.22.310

包裝：20或200件